

# SMC-01P

## НАБОР СИЛИКОНОВЫХ ЗАГЛУШЕК С ПНЕВМОАДАПТЕРОМ

Паспорт и руководство по эксплуатации



Общий вид набора (рис.1)

## 1. ОПИСАНИЕ

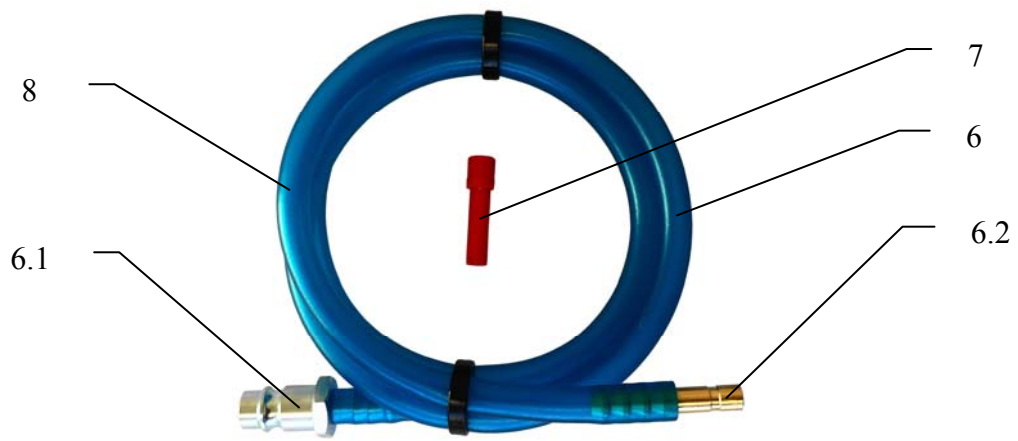
Набор силиконовых заглушек с пневмоадаптером (далее Набор) является дополнительным комплектом для использования с Профессиональным дымогенератором SMC-Smoke (далее SMC-Smoke). Включает в себя, помимо силиконовых заглушек, пневмоадаптер (регулируемую заглушку) с ручной подкачкой для изменения диапазона диаметров перекрываемых отверстий от 50 до 100 мм, имеющий сквозной канал для подачи дыма через себя. Силиконовые заглушки из Набора упрощают герметизацию контуров за счёт большей эластичности и термостойкости по сравнению с базовыми резиновыми. Конструктивно выполнены в двух вариантах: с отверстием (рис.1 и рис.5, поз.\*) и без отверстия. Набор поставляется в пластиковом органайзере с ложементом для удобства хранения и использования.

## 2. РАБОТА С НАБОРОМ



Пневмоадаптер регулируемый (рис.2)

1. Груша ручной подкачки
2. Выпускной клапан
3. Регулируемая пневмокамера
4. Трубка соединительная
5. Фитинг БРС
- 5.1 Кольцо нажимное фитинга БРС
6. Шланг подачи дыма SMC-Smoke
- 6.1 Штуцер в выходную цангу БРС SMC-Smoke
- 6.2 Штуцер в фитинг БРС пневмоадаптера
7. Заглушка пластиковая
8. Шланг подачи дыма



Шланг подачи дыма с заглушкой (рис.3)

Фитинг БРС (рис.2, поз.5) позволяет использовать пневмоадаптер двух вариантах:

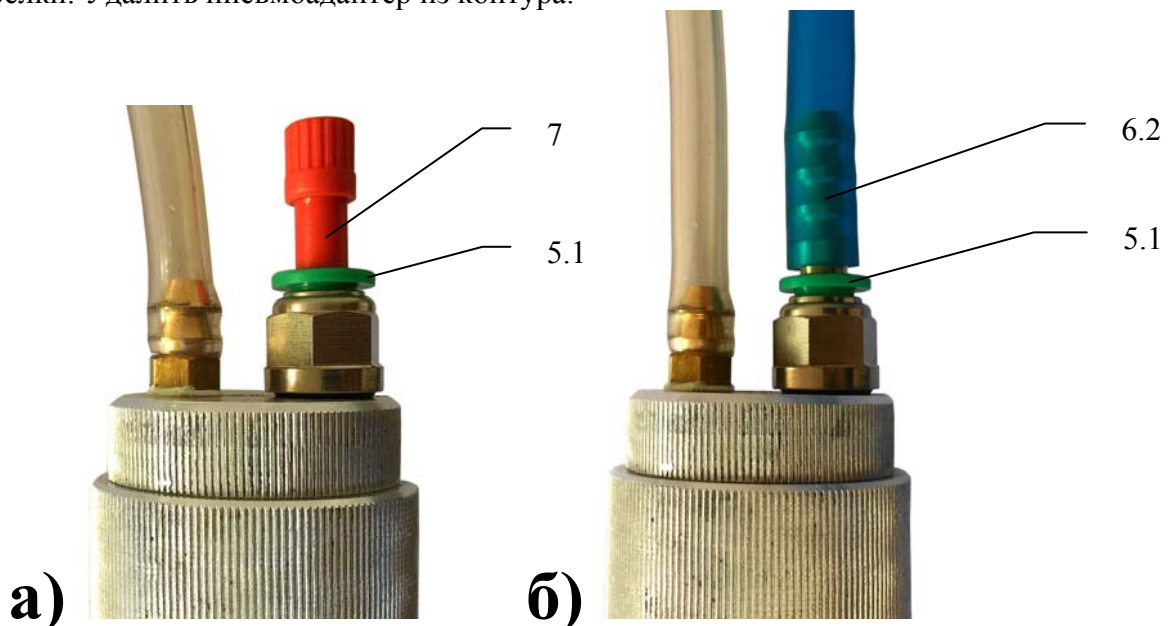
- с подачей дыма (по сквозному каналу через себя, рис.4б)
- без подачи дыма (рис.4а)

При необходимости подачи дыма непосредственно через пневмоадаптер соединить шланг подачи дыма (рис.3, поз.8) латунным штуцером (рис.3 и 4б, поз.6.2) с пневмоадаптером через фитинг БРС (рис.2, поз.5), а хромированным штуцером (рис.3, поз.6.1) с выходной цангой БРС подачи дыма в SMC-Smoke (*см. рис.1, поз.2 в инструкции для SMC-Smoke*).

Если подачи дыма непосредственно через пневмоадаптер не требуется, пластиковую заглушку (рис.3, поз.7) вставить до упора в фитинг БРС (рис.2, поз.5) согласно рисунку 4а, заглушив сквозной канал.

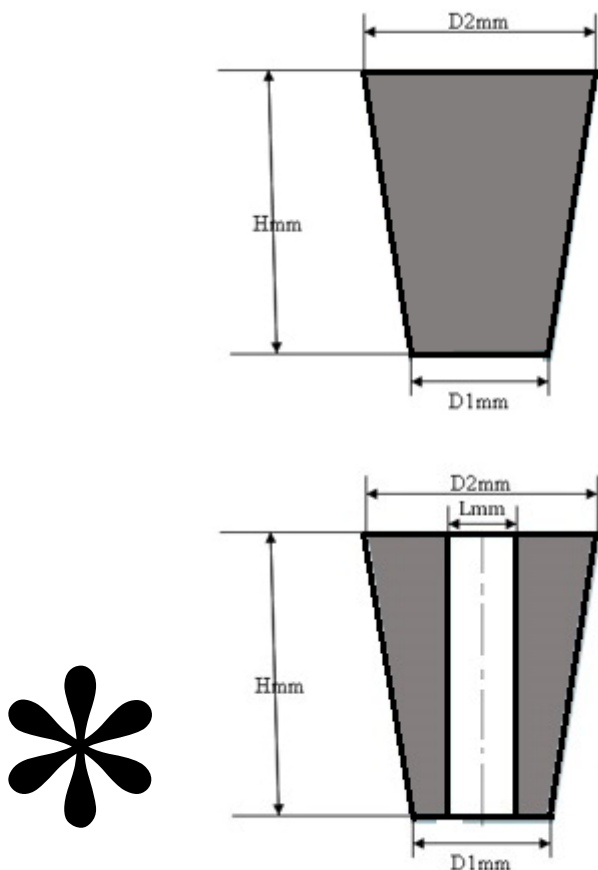
Демонтаж из фитинга БРС (рис.2, поз.5) заглушек и штуцеров осуществлять одновременно с нажатием на зелёное кольцо (рис.4, поз.5.1). При этом величина усилия нажатия на кольцо может быть достаточно большой.

Открытием выпускного клапана (рис.2, поз.2) поворотом в направлении против часовой стрелки удалить воздух из пневмокамеры (рис.2, поз.3). Закрыть поворотом в направлении по часовой стрелке до упора выпускной клапан. Для перекрытия контура разместить пневмоадаптер в нужной полости грушей (рис.2, поз.1) наружу так, чтобы пневмокамера полностью находилась в ней. Путём подкачки грушей довести пневмокамеру до нужного размера перекрытия контура. Начать работу Набора с SMC-Smoke согласно его руководству по эксплуатации. В случае утечки дыма через неплотности прилегания пневмоадаптера в полости контура устранить негерметичность дополнительной подкачкой пневмокамеры. После выполненной работы удалить выпускным клапаном воздух из пневмокамеры поворотом в направлении против часовой стрелки. Удалить пневмоадаптер из контура.



Работа с пневмоадаптером (рис.4)

Резиновая манжета пневмокамеры (рис.2, поз.3) в накачанном виде может иметь асимметричность, а в спущенном виде наличие складок. Это не является признаком неисправности пневмоадаптера. Набор поставляется в продажу с двумя запасными резиновыми манжетами.



Размеры заглушки силиконовой (рис.5)

Заглушки силиконовые (табл.1)

№ заглушки	Высота (H), мм	Диаметр нижний (D1), мм	Диаметр верхний (D2), мм
8	26	8	13
12	20	10	16
14	25	12.5	18
15	25	13	19
19	26	16	22
20	33	17	25
22	27	22	28
24	41	24	32
34	47	29	39
47	72	38	54

\* - Размер сквозного отверстия L не является конструктивно важным, поэтому его величина Производителем не оговаривается. Поставляется в варианте «как есть».

### 3. УСЛОВИЯ ГАРАНТИИ

1. Соблюдение всех правил и мер безопасности по эксплуатации Набора вместе с SMC-Smoke
2. Производитель Набора не несет ответственность за убытки или аварии, причиненные вследствие:

- неправильного ввода Набора вместе с SMC-Smoke в эксплуатацию
  - несоблюдения при работе Набора совместно с SMC-Smoke требований руководства по эксплуатации SMC-Smoke, в т.ч. указаний мер безопасности
  - использования Набора не по назначению (см.п.1) и/или неправильного его применения (см.п.2)
  - эксплуатации Набора неквалифицированным персоналом
3. Гарантийный ремонт осуществляется только Производителем. При попытке самостоятельного ремонта и/или внесения изменений в его конструкцию – Набор гарантийному ремонту не подлежит
  4. Доставка Набора на гарантийный ремонт осуществляется за счет Покупателя, его силами и средствами
  5. Гарантия на Набор – 12 месяцев со дня продажи
  6. Производитель оставляет за собой право вносить технические изменения в конструкцию Набора, не отраженные в данном руководстве по эксплуатации
  7. Набор, утративший товарный вид по вине Покупателя, возврату и обмену по гарантийному обязательству не подлежит

С условиями гарантии ознакомлен.

С условиями гарантии согласен.

К внешнему виду и комплектации Набора претензий не имею.

Дата продажи: \_\_\_\_ \_\_\_\_\_ года

Подпись покупателя: \_\_\_\_\_

Подпись продавца: \_\_\_\_\_

ООО «ЮНИСОВ-СЕРВИС»

127299, г. Москва, ул. Космонавта Волкова, дом 10

Тел./факс +7(499) 159-5064, +7(495) 223-8637

www.unisov-service.ru / manager@unisov-service.ru

